

1

2

3

4

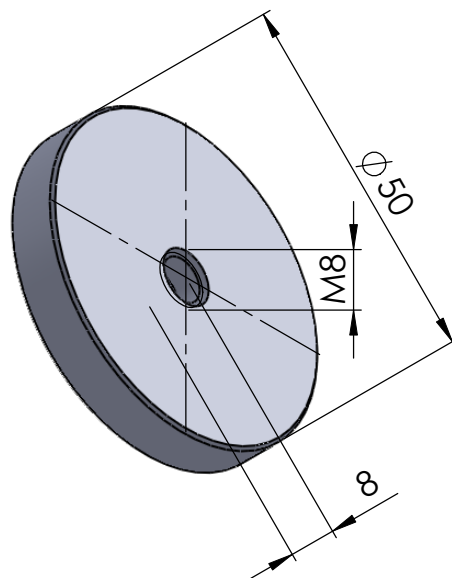
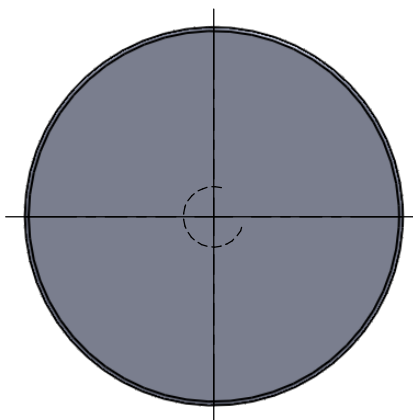
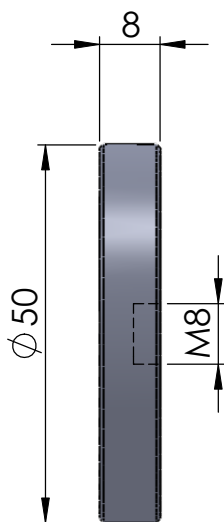
A

B

C

D

E



Allgemeintoleranzen
für Längen und
Winkelmaße nach
DIN ISO 2768-1 mittel

Unbemaßte Kanten
entgratet mit max. 0.2X45°

Vertrauliche Unterlage

Zeichnungstitel

Befestigungsscheibe Ø50X8

	NAME	SIGNATURE	DATE	Index
Bearbeiter				
Geprüft				



F

MATERIAL:

Zeichnungsnummer

R 003

A4

Gewicht

SCALE: 1:1

SHEET 1 OF 1