

1

2

3

4

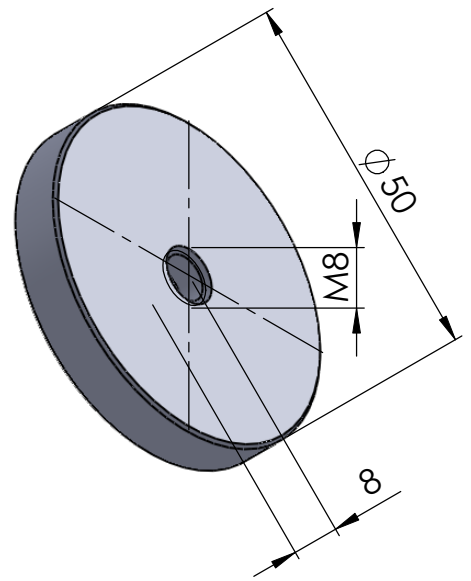
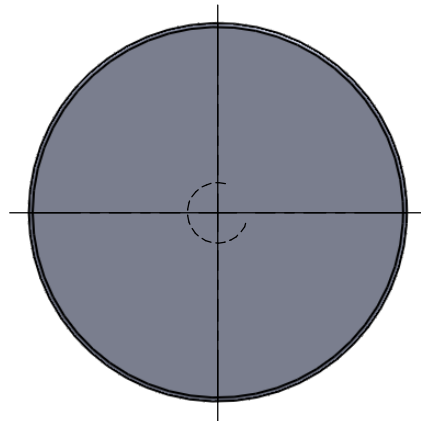
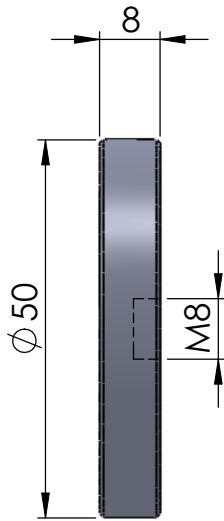
A

B

C

D

E



Allgemeintoleranzen  
für Längen und  
Winkelmaße nach  
DIN ISO 2768-1 mittel

Unbemaßte Kanten  
entgratet mit max. 0.2X45°

Vertrauliche Unterlage

Zeichnungstitel

Befestigungsscheibe  $\varnothing 50 \times 8$

	NAME	SIGNATURE	DATE	Index
Bearbeiter				
Geprüft				



F

MATERIAL:

Zeichnungsnummer

R 003

A4

Gewicht

SCALE: 1:1

SHEET 1 OF 1