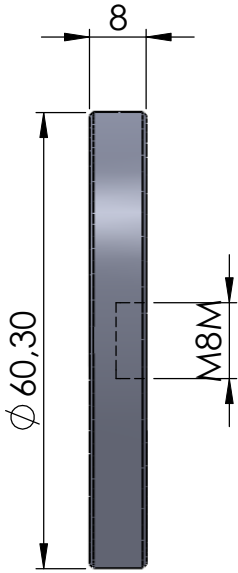
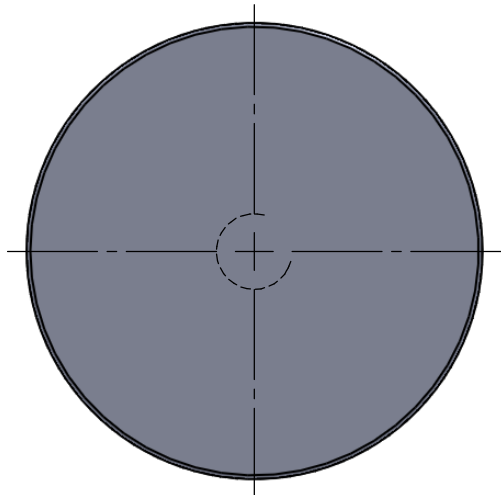


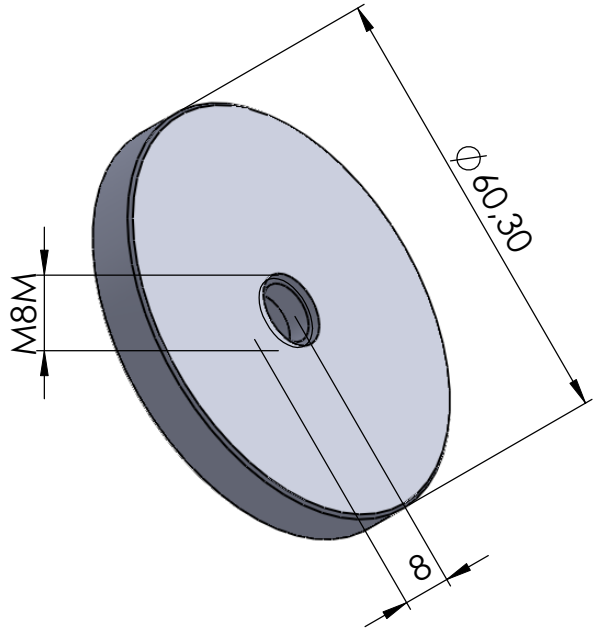
A



B



C



D

E

Allgemeintoleranzen  
für Längen und  
Winkelmaße nach  
DIN ISO 2768-1 mittel

Unbemaßte Kanten  
entgratet mit max. 0.2X45°

Vertrauliche Unterlage

Zeichnungstitel

Befestigungsscheibe Ø60,3X8

	NAME	SIGNATURE	DATE	Index	
Bearbeiter					
Geprüft					



F

MATERIAL:

Zeichnungsnummer

R 001

A4

Gewicht

SCALE: 1:1

SHEET 1 OF 1